

HL522V

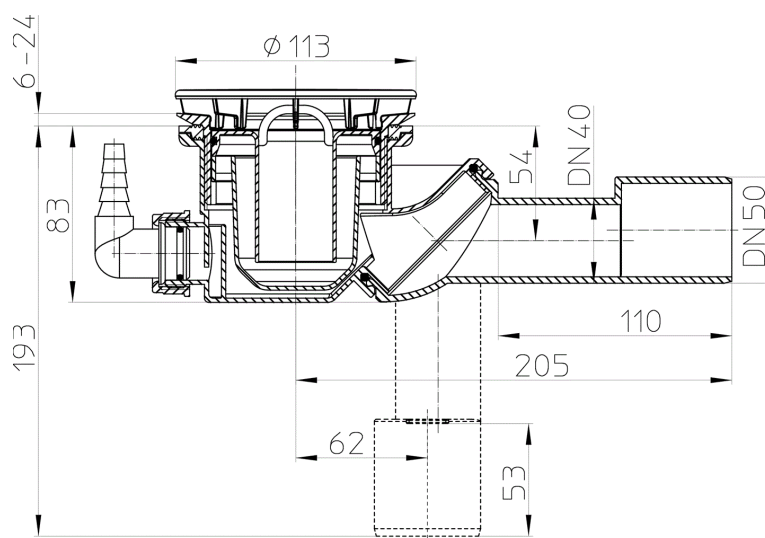
Sifone piatto doccia con foro d 90mm, snodo 0-90°, deflusso orizzontale-verticale, DN40/50, piastra in acciaio cromo d 112mm, attacco scarico vapore HL19.2



Sifone per piatto doccia DN40/50 con foro d 90mm, snodo 0-90° per deflusso orizzontale-verticale, livello d'acqua 50mm e piastra in acciaio cromo d 112mm (anche di altri colori). sistema di sifonaggio estraibile e attacco scarico vapore HL19 8-13mm



Schemi tecnici



DATI TECNICI

materiale	PP/PE	profondità d'incasso	83 mm
dimensione	DN40/50	prolunga	
prestazioni	0,50 l/sec	griglia	Edelstahlplatte d 112mm
peso	0,567	classe di sollecitazione	
EAN	9003076008858	ingresso	Schlauchanschluss 8 - 13 mm

Norme